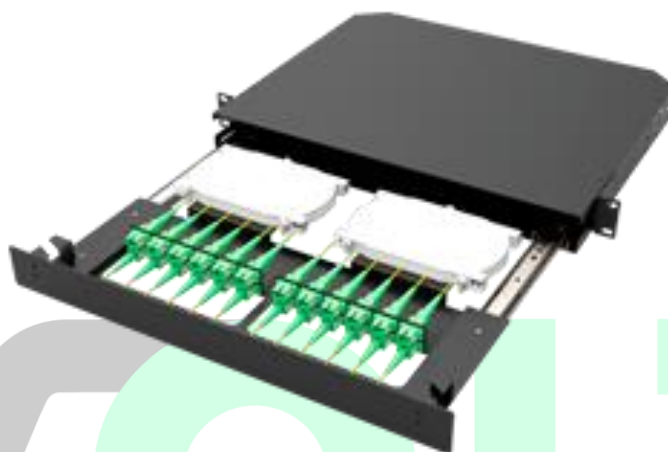


Descrição

O Distribuidor Interno Ótico 24 Portas 19", também conhecido como **DIO**, é utilizado para acomodação, distribuição e proteção fusões de fibras ópticas permitindo organizar e armazenar o cabeamento, evitando o rompimento de cabos e os mantendo livres de qualquer interferência externa. Possui gaveta deslizante e painel de adaptadores que podem ser alterados a qualquer momento permitindo a fixação de acopladores/adaptadores SC/APC e SC/UPC.



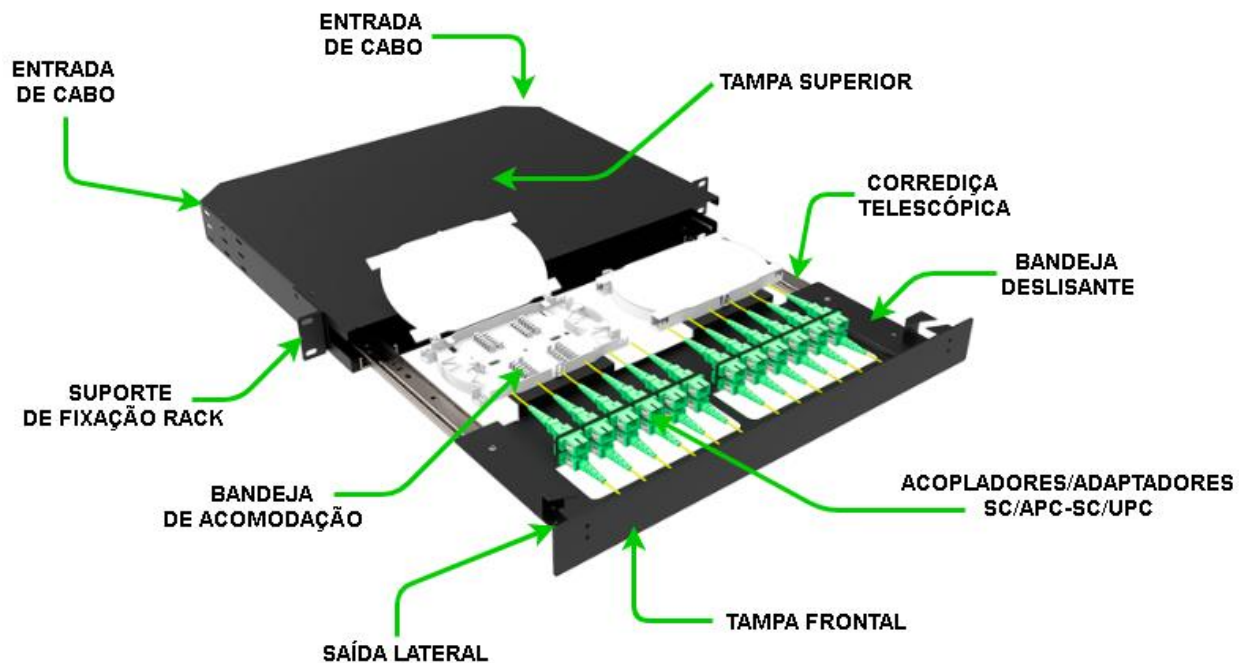
Aplicações

- Redes FTTH;
- CATV;
- LAN/WAN;
- Redes industriais de automação.



Características

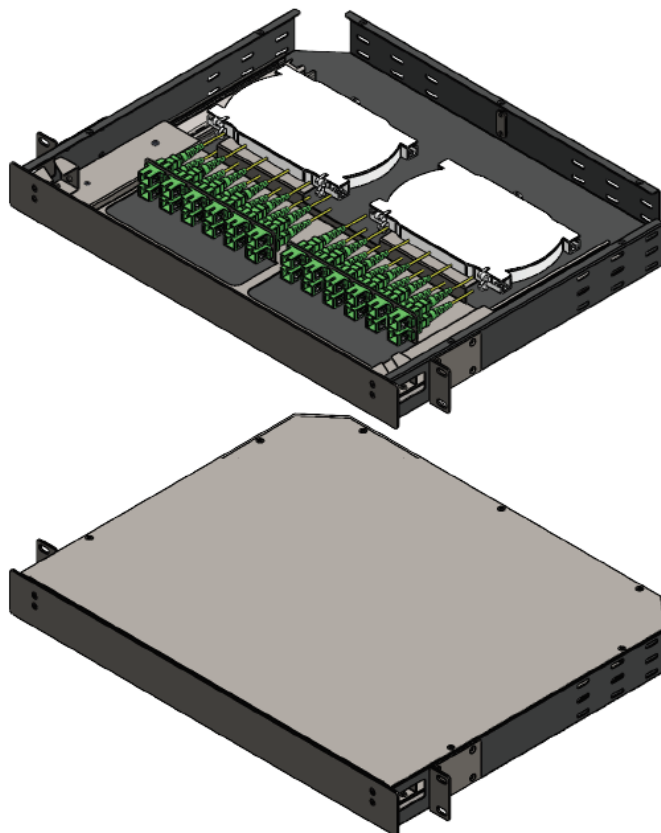
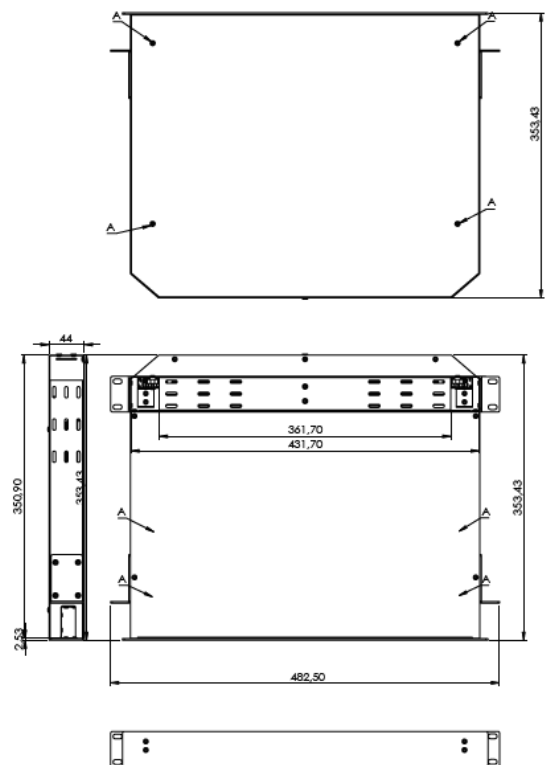
- Padrão rack 19';
- Gaveta deslizante;
- Acompanha 24 acopladores/adaptadores SC/UPC ou SC/APC;
- Duas bandejas internas em ABS na cor cinza;
- Produzido em ferro fina frio 0,75mm;
- Pintura eletrostática preta;
- Dimensões (LxAxP) 48,2 x 4,4 x 35,5 cm;
- Peso 4,422Kg.

Detalhamento



Acopladores/adaptadores disponíveis

Tipo	Polimento	Dimensões (mm)			Cor	Conector
		Comp.	Altura.	Largura		
SC	APC	27 ± 1	9 ± 0,5	12 ± 0,5	Verde	
	UPC				Azul	

Dados Mecânicos**DIO- Distribuidor Interno Ótico 24 portas**

Bandeja